

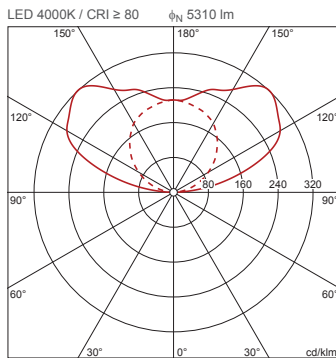
Bestell-Nr.: 5MZ313D04WA | **GTIN (EAN):** 4058352128718

Produktbeschreibung: Scri,LED13330lm840,DALI,L2648,Ab



Scriptus®, Office-Leuchte, primäre lichttechn. Abdeckung: Linsen, BAP65 ($L \leq 3000 \text{cd/m}^2$), Lichtaustritt: direkt/indirekt strahlend, primäre Lichtcharakteristik: symmetrisch, Montageart: abgehängte Montage, LED Bemessungslichtstrom: 13.330 lm, Lichtfarbe: 840, Farbtemperatur: 4000K, Vorschaltgerät: EVG-DALI, mit Klemme, 5polig, Netzanschluss: 230V, AC, 50Hz, Bemessungsleistung: 99W, LED Vorschaltgerät: EVG-DALI, Gehäuse, Leuchtgehäuse, aus Aluminium, verkehrsweiß (RAL 9016), Länge: 2.648 mm, Breite: 114 mm, Höhe: 57mm, Schutzart (gesamt): IP20, Schutzklasse (gesamt): SK I (Schutzerdung), Prüfzeichen: CE, ENEC, VDE, Schutzzeichen: F, zul. Umgebungstemperatur für Innenräume: 0..+35°C, Norm: EN 50419, Verpackungseinheit: 1 Stück

4058352128718
5MZ313D04WA



Bestückung: LED
Bestückung 2: LED
Gew. (kg): 8,1
GTIN (EAN): 4058352128718

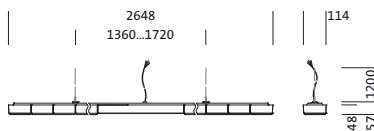
siteco 5MZ313D04WA

Diese Leuchte enthält eingebaute LED-Lampen

A++ } LED
A+ }
A }
B }
C }
D }
E }
F }

Die LED-Lampen können in der Leuchte nicht ausgetauscht werden

874/2012



Bestell-Nr.: 5MZ313D04WA | **GTIN (EAN):** 4058352128718

Technische Detailbeschreibung: Scri,LED13330lm840,DALI,L2648,Ab



Kenndaten

- Produkttyp: Office-Leuchte
- Produktname: Scriptus®
- Bestell-Nr.: 5MZ313D04WA

Lichttechnik | Bestückung | Vorschaltgerät

Komponente 1

Lichttechnik:

- Abdeckung: Linsen
- Symmetrie: symmetrisch strahlend
- Lichtaustritt: direkt/indirekt strahlend
- UGR Blickrichtung längs zur Leuchte: ≤ 19
- UGR Blickrichtung quer zur Leuchte: ≤ 19

Bestückung:

- Leuchtmittel: mit LED

Betriebsgerät:

- Vorschaltgerät: EVG-DALI

Komponente 2

Zertifikate, Standards

- Schutzart: IP20
- Schutzklasse: SK I (Schutzerdung)
- Schutzzeichen: F
- Temperaturbereich (Betrieb): 0..+35°C
- Norm: EN 50419
- Prüfzeichen, Kennzeichnung: CE, ENEC, VDE

Material, Farbe

- Gehäuse: Aluminium, verkehrsweiß (RAL 9016)
- Leuchtgehäuse: Aluminium, verkehrsweiß (RAL 9016)
- Farbangabe: verkehrsweiß (RAL 9016)
- Abdeckung: Linsen

Montage

- Montageart, Montageort: abgehängte Montage, am Seil
- Anordnung: Einzelanordnung

Elektrischer Anschluss

- Anschluss: Klemme, 5polig
- Nennspannung: 230V, 230..240V, 50Hz, AC

Abmessung, Gewicht

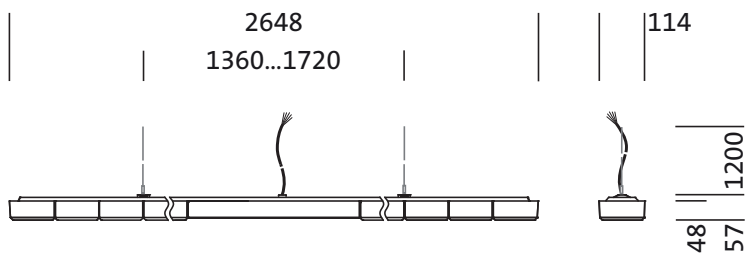
- Länge: 2648mm
- Breite: 114mm
- Höhe: 57mm
- Gewicht: 8,1kg

Lebensdauer

- Bemessungslebensdauer: 50000h (L85/B50) bei UT = 25°C

Bestell-Nr.: 5MZ313D04WA | **GTIN (EAN):** 4058352128718

Maße: Scri,LED13330Im840,DALI,L2648,Ab

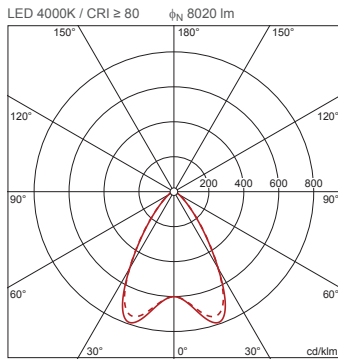


Bestell-Nr.: 5MZ313D04WA | **GTIN (EAN):** 4058352128718

Planungsdaten: Scri,LED13330lm840,DALI,L2648,Ab

5MZ313D04WA: 1x LED
4000K / CRI ≥ 80; individuelle
Einstellung: nur Direktanteil
in Betrieb

4058352128718
 5MZ313D04WA



ϕ_{\downarrow} 100% ϕ_{\uparrow} 0%

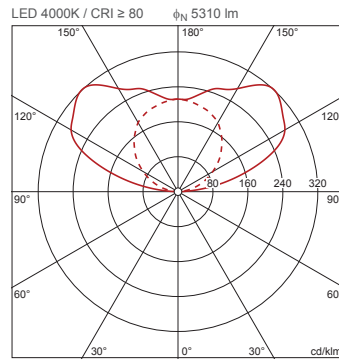
Leuchtdichten (cd/m²)

	C 0/180	C 90/270
L ₈₀	1959	2000
L ₇₀	2481	2519
L ₆₅	2702	2844

UGR 17,2 17,4
 X 4H Y 8H ρ 70/50/20 S 0,25H

5MZ313D04WA: 1x LED
4000K / CRI ≥ 80; individuelle
Einstellung: nur Indirektanteil
in Betrieb

4058352128718
 5MZ313D04WA



ϕ_{\downarrow} 0% ϕ_{\uparrow} 100%

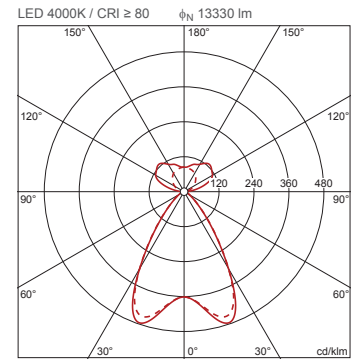
Leuchtdichten (cd/m²)

	C 0/180	C 90/270
L ₈₀	0	0
L ₇₀	0	0
L ₆₅	0	0

UGR 14,1 14,2
 X 4H Y 8H ρ 70/50/20 S 0,25H

5MZ313D04WA: 1x LED
4000K / CRI ≥ 80;
Werkseinstellung: Direkt-
und Indirektanteil in Betrieb

4058352128718
 5MZ313D04WA



ϕ_{\downarrow} 60% ϕ_{\uparrow} 40%

Leuchtdichten (cd/m²)

	C 0/180	C 90/270
L ₈₀	1959	2000
L ₇₀	2481	2519
L ₆₅	2702	2844

UGR 14,1 14,2
 X 4H Y 8H ρ 70/50/20 S 0,25H